

YAMAHA
使用说明书

NS-333 扬声器系统

URG

感谢阁下选用 YAMAHA 扬声器系统。

注意事项

在您使用扬声器前，请仔细阅读这些注意事项。

- 为了获得最佳性能，请仔细阅读本使用说明书，并妥善保管，以备将来参考。
- 请在凉爽，干燥，清洁的地方安装本设置。应远离窗口，热源，避免在振动过大，灰尘过多，湿气过重和温度过低的地方使用，以及应远离嗡嗡声源（变压器及马达）。为了避免火灾或电击的危险，请勿将本装置暴露在雨水或湿气中。
- 为了防止扬声器箱体变形或退色，请勿将扬声器放在受直射阳光照射或湿气过重的地方。
- 请勿将以下物品放置在扬声器上：
玻璃、陶瓷、小金属片等。

如果玻璃等因振动而倒下和打碎，有可能使人体受到伤害。

燃着的蜡烛等。

如果蜡烛因振动而倒下，有可能引起火灾和使人体受到伤害。

装有水的容器。

如果容器因振动而倒下或水溢出来，有可能使扬声器受到损坏，并引起触电。

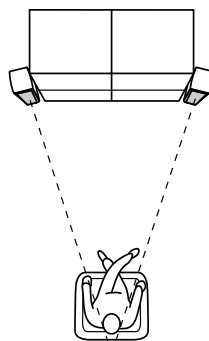
- 请勿将扬声器放置在其他物体如水易落下的地方，否则可能会引起火灾，扬声器的损坏或使人体受到伤害。
- 切勿将扬声器放置在易跌落，或易受跌落物体撞击的地方。扬声器放置平稳，可以确保获得更佳音质。
- 将扬声器和唱盘放在同一搁架上会产生反馈。
- 发现失真时，降低放大器上的音量控制器设置。切勿使放大器驱动至“限幅”，否则可能会损坏扬声器。
- 如果放大器的额定输出功率高于扬声器的额定输入功率，应谨慎小心，切勿超过扬声器的最大输入功率。
- 请勿使用化学溶剂清洁本装置，否则有可能损坏抛光面。请用清洁的干布擦拭。
- 请勿自行改装或修理扬声器。如果需要任何服务请与有资格的雅马哈服务商联系。切勿打开箱体。
- **用户应自行负责安放或安装。若扬声器因安放或安装不当而造成事故，雅马哈公司概不负责。**

扬声器放置

把扬声器放置在固定，防振牢固的台子上。

■作为 2 声道立体声扬声器使用

放置扬声器时，以稍微斜对听众的角度放置，这样能达到更佳立体声效果。

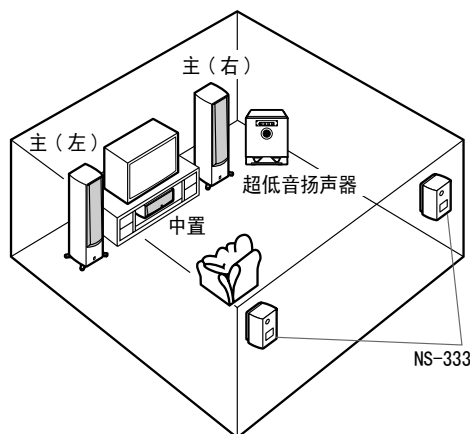


■作为多声道系统主置扬声器使用

将扬声器放置在电视机的两侧。因为扬声器的定位可以控制整个声音系统的品质，所以非常重要。因此应该根据欣赏需要，按照放大器附带的用户使用说明放置扬声器。

■作为前置或后置扬声器

把扬声器安装在墙上或放置在架子上。按照放大器附带的用户使用说明判定最佳位置。



注意

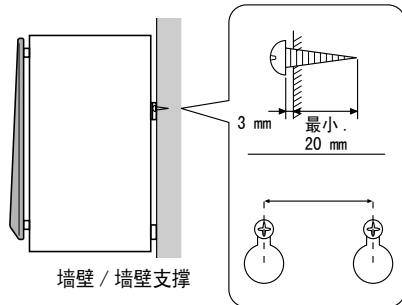
虽然扬声器采用磁屏蔽设计，但若摆放位置与电视机过于接近，则仍可能影响电视的画面色彩。在此情况下，把扬声器搬离电视机。

■使用附带安装支架在墙壁上安装扬声器

如下图所示，将螺丝拧入坚固的墙壁或墙壁支撑中，将安装支架的孔挂在凸出的螺丝上。

* 请确保螺丝挂在孔的狭窄部分。

自攻螺丝 (3.5-4mm)
(五金商店有售)



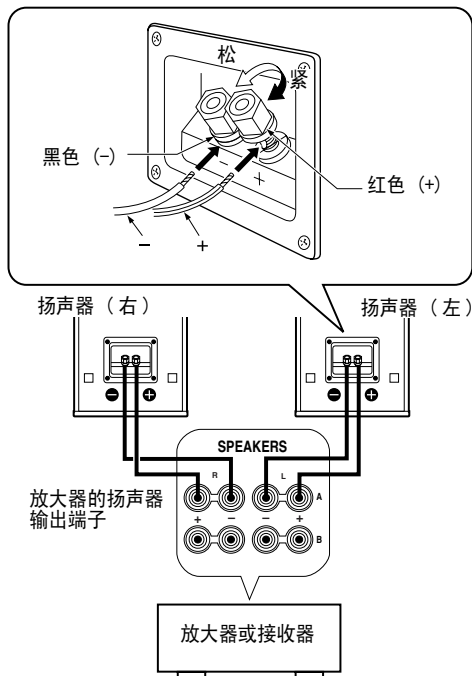
墙壁 / 墙壁支撑

警告

- 每个扬声器重5.5kg。请勿安装在较薄的胶合板或较脆弱的墙壁表面材料上，否则螺丝可能脱落，使扬声器跌落，造成损坏或伤人。
- 切勿使用钉子，胶带或其他不牢固的东西将扬声器固定在墙壁上，否则，长期使用以及振动会使扬声器跌落。
- 将松散的扬声器电缆固定在墙壁上，以防绊倒人。

连接到放大器上

连接前请确保放大器电源关闭。

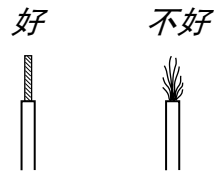


连接

- 用扬声器电缆将扬声器后部的螺旋形输入端子连接至放大器 (或接收器) 的扬声器输出端子。
- 把放大器 (或接收器) 上的 (+) 端子和使用一端电缆的扬声器连接起来。用电缆的另一端连接两个设备的 (-) 端。
- 把扬声器和放大器 (或接收器) 上的中置端子连接时，切勿将正负两极接反。如果电缆接反，声音会失真并缺乏低音。

■如何连接:

- ① 拧下绝缘层，从扬声器电缆的末端去除绝缘部分。

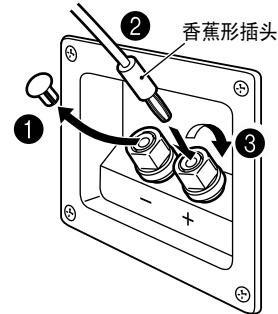


- ② 拧松旋钮。
- ③ 插入裸线。
- ④ 拧紧旋钮，固定电缆。轻拉端子上的电缆，检查连接是否牢固。

注意

切勿让裸线相互接触，否则会损坏扬声器或放大器。

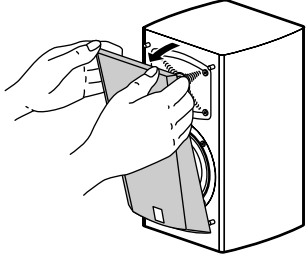
[使用香蕉形插头]



- ① 朝自己方向轻轻拉出扬声器端子盖。
- ② 拧紧端子旋钮。
- ③ 将香蕉形插头插入端子。

卸下前盖

前盖四周四点被扣紧，可根据需要卸下。卸下前盖时，握住两边从扬声器慢慢直拉出来。如需再安装，将前盖里层的四个钉对准扬声器四个相应的孔，轻轻地推入。



注意

当前盖被卸下后，切勿用手接触扬声器或用工具过分施力。

规格

种类.....	2 声道反射式扬声器系统 磁屏型
驱动器.....	13 cm 圆锥低音扬声器 2.5 cm 穹型高频扬声器
频率响应.....	60 Hz 至 35 kHz
额定阻抗.....	6 欧姆
额定输入功率.....	60 W
最大输入功率.....	150 W
灵敏度.....	87 dB/2.83 V/m
交换频率.....	3 kHz
尺寸（宽×高×深）.....	200 mm × 320 mm × 213 mm
重量.....	5.5 kg

- 产品规格若有变动，恕不另行通知。
- 请注意输入功率值不要超过上述值。

