

クイックマニュアル 日本語

本機の詳しい操作方法については、取扱説明書をご覧ください。

- 1 付属品
A WX-010
B 電源ケーブル
C 防振パッド

2 専用アプリ「MusicCast CONTROLLER」をモバイル端末にインストールする

本機をお使いになるには、モバイル端末用アプリ「MusicCast CONTROLLER」が必要です。

- 3 トップパネル タッチセンサーとインジケータの名称と機能
1 (電源)/CONNECT
2 音量
3 再生/一時停止
4 Bluetooth インジケータ
5 Power インジケータ
6 Wi-Fi インジケータ

4 設置する

電源コードのプラグは設置完了後にコンセントへ差し込んでください。

壁に置く
以下のことに注意して、安定した場所に設置してください。

- ① 壁に掛ける
a 壁のように、十分に強度のある壁または補強材に、市販のタッピングネジ

② 壁掛け金具などに取り付ける場合
市販の壁掛け金具などに取り付けてご使用いただけます。

③ ネットワークに接続する
インターネットの接続については、お使いの接続機器に付属している取扱説明書をご覧ください。

④ 電源を入れる
電源コードをコンセントに差し、電源/CONNECT をタッチする。

⑤ 電源線挿入電源挿入
電源ケーブルを電源端子に挿入してください。

⑥ ネットワークに接続する
インターネットの接続については、お使いの接続機器に付属している取扱説明書をご覧ください。

⑦ モバイル端末の音楽を再生する
アプリをインストールしたモバイル端末に保存された音楽ファイルを本機で再生できます。

⑧ 音楽を再生する
アプリを起動したら、「設定する」を選択します。

⑨ 音楽を再生する
アプリを起動したら、「設定する」を選択します。

⑩ 音楽を再生する
アプリを起動したら、「設定する」を選択します。

⑪ 音楽を再生する
アプリを起動したら、「設定する」を選択します。

⑫ 音楽を再生する
アプリを起動したら、「設定する」を選択します。

⑬ 音楽を再生する
アプリを起動したら、「設定する」を選択します。

⑭ 音楽を再生する
アプリを起動したら、「設定する」を選択します。

⑮ 音楽を再生する
アプリを起動したら、「設定する」を選択します。

⑯ 音楽を再生する
アプリを起動したら、「設定する」を選択します。

⑰ 音楽を再生する
アプリを起動したら、「設定する」を選択します。

⑱ 音楽を再生する
アプリを起動したら、「設定する」を選択します。

⑲ 音楽を再生する
アプリを起動したら、「設定する」を選択します。

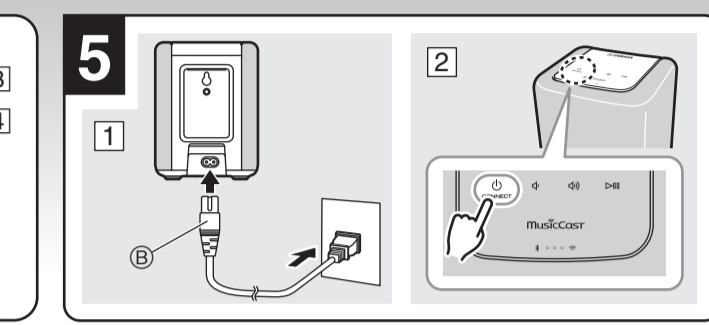
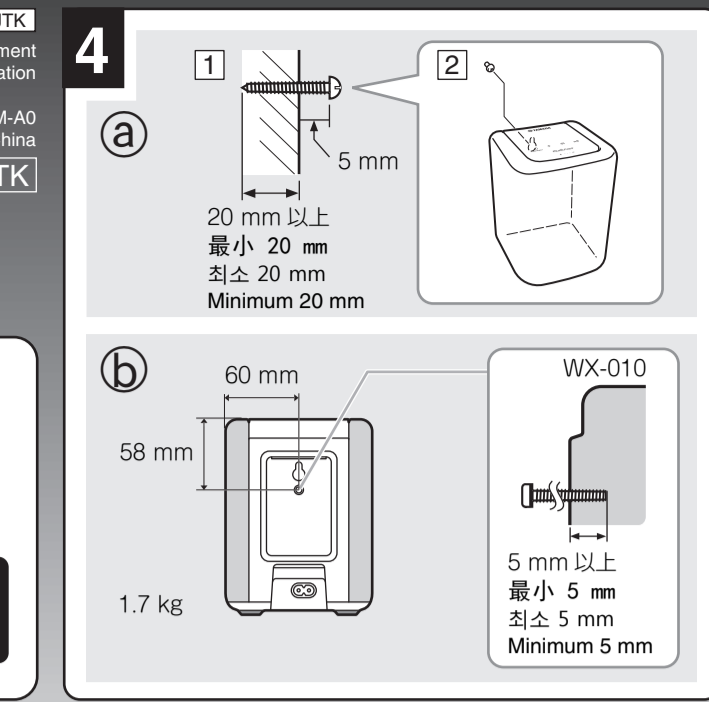
⑲ 音楽を再生する
アプリを起動したら、「設定する」を選択します。

⑲ 音楽を再生する
アプリを起動したら、「設定する」を選択します。

⑲ 音楽を再生する
アプリを起動したら、「設定する」を選択します。

⑲ 音楽を再生する
アプリを起動したら、「設定する」を選択します。

⑲ 音楽を再生する
アプリを起動したら、「設定する」を選択します。



快速使用手冊 中文

有关操作步骤的详情, 请参阅 Yamaha 网站。

- 1 附件
A WX-010
B 电源线
C 防震垫

2 将 MusicCast CONTROLLER 应用程序安装到移动设备上

使用本机, 则需要专用于此操作的应用 "MusicCast CONTROLLER"。

- 3 顶部面板触摸感应器和指示灯的名称和功能
1 (电源)/CONNECT
2 音量
3 再生/暂停
4 Bluetooth 指示灯
5 Power 指示灯
6 Wi-Fi 指示灯

4 安装

完成安装后将电源线插入电源插座。

将本机悬挂在墙壁上
请勿放置在钢制或其他金属板上。

- ① 将本机悬挂在墙壁上
a 如图所示, 将螺丝(市售)安装在实心墙体或墙壁支架内。

② 将本机安装在墙壁安装挂钩上
使用市售的墙壁安装挂钩, 即可将本机安装在墙上。

③ 将本机安装在墙壁安装挂钩上
使用市售的墙壁安装挂钩, 即可将本机安装在墙上。

④ 将本机安装在墙壁安装挂钩上
使用市售的墙壁安装挂钩, 即可将本机安装在墙上。

⑤ 将本机安装在墙壁安装挂钩上
使用市售的墙壁安装挂钩, 即可将本机安装在墙上。

⑥ 将本机安装在墙壁安装挂钩上
使用市售的墙壁安装挂钩, 即可将本机安装在墙上。

⑦ 将本机安装在墙壁安装挂钩上
使用市售的墙壁安装挂钩, 即可将本机安装在墙上。

⑧ 将本机安装在墙壁安装挂钩上
使用市售的墙壁安装挂钩, 即可将本机安装在墙上。

⑨ 将本机安装在墙壁安装挂钩上
使用市售的墙壁安装挂钩, 即可将本机安装在墙上。

⑩ 将本机安装在墙壁安装挂钩上
使用市售的墙壁安装挂钩, 即可将本机安装在墙上。

⑪ 将本机安装在墙壁安装挂钩上
使用市售的墙壁安装挂钩, 即可将本机安装在墙上。

⑫ 将本机安装在墙壁安装挂钩上
使用市售的墙壁安装挂钩, 即可将本机安装在墙上。

⑬ 将本机安装在墙壁安装挂钩上
使用市售的墙壁安装挂钩, 即可将本机安装在墙上。

⑭ 将本机安装在墙壁安装挂钩上
使用市售的墙壁安装挂钩, 即可将本机安装在墙上。

⑮ 将本机安装在墙壁安装挂钩上
使用市售的墙壁安装挂钩, 即可将本机安装在墙上。

⑯ 将本机安装在墙壁安装挂钩上
使用市售的墙壁安装挂钩, 即可将本机安装在墙上。

⑰ 将本机安装在墙壁安装挂钩上
使用市售的墙壁安装挂钩, 即可将本机安装在墙上。

⑱ 将本机安装在墙壁安装挂钩上
使用市售的墙壁安装挂钩, 即可将本机安装在墙上。

⑲ 将本机安装在墙壁安装挂钩上
使用市售的墙壁安装挂钩, 即可将本机安装在墙上。

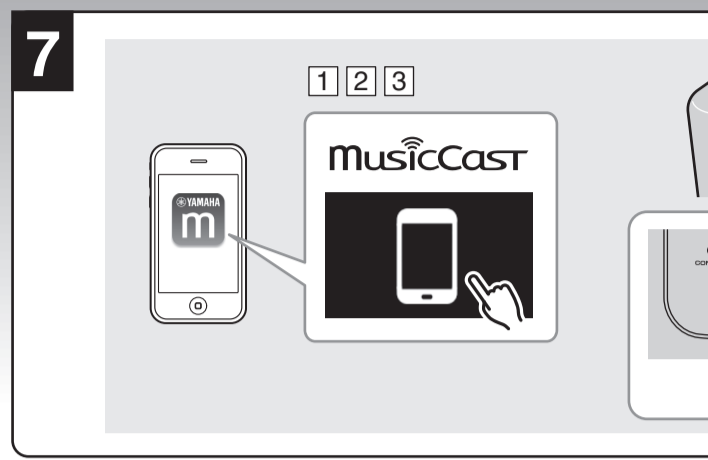
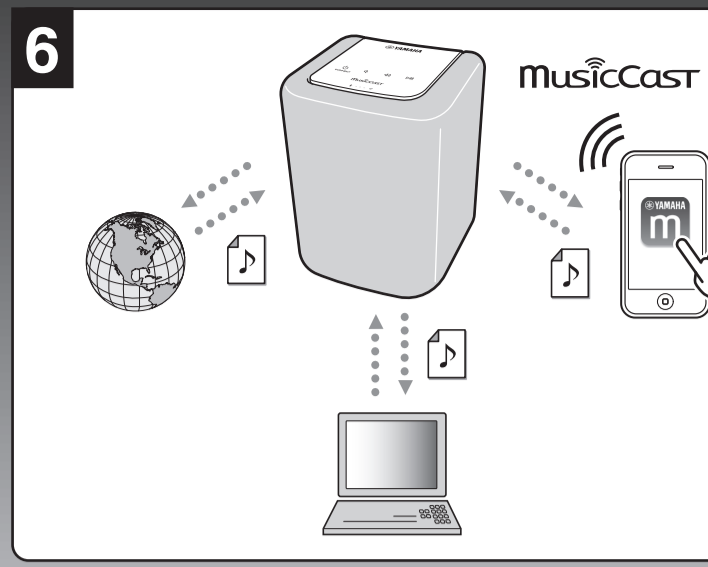
⑲ 将本机安装在墙壁安装挂钩上
使用市售的墙壁安装挂钩, 即可将本机安装在墙上。

⑲ 将本机安装在墙壁安装挂钩上
使用市售的墙壁安装挂钩, 即可将本机安装在墙上。

⑲ 将本机安装在墙壁安装挂钩上
使用市售的墙壁安装挂钩, 即可将本机安装在墙上。

⑲ 将本机安装在墙壁安装挂钩上
使用市售的墙壁安装挂钩, 即可将本机安装在墙上。

⑲ 将本机安装在墙壁安装挂钩上
使用市售的墙壁安装挂钩, 即可将本机安装在墙上。



빠른 설명서 한국어

조각 절차에 관한 자세한 내용은 설명서를 참조하십시오。

- 1 부속품
A WX-010
B 전원 케이블
C 방진 패드

2 MusicCast CONTROLLER 앱을 모바일 장치에 설치합니다

기기를 사용하면 조작을 위한 전용 앱 "MusicCast CONTROLLER"가 필요합니다。

- 3 상부 패널 터치 센서 및 표시등의 명칭 및 기능
1 (전원)/CONNECT
2 音量
3 再生/ 일시 중지
4 Bluetooth 표시등
5 전원 표시등
6 Wi-Fi 표시등

4 설치

설치를 완료한 후 전원 케이블을 콘센트에 꽂아 주십시오。

선반에 설치하는 경우
다음 사항에 주의하여 안정된 장소에 설치하십시오。

- ① 기기를 벽에 거는 경우
a 그림과 같이 나사 (시중에서 판매) 를 단단한 벽면이나 벽면 지지대에 박으십시오。

② 기기를 벽에 거는 경우
a 그림과 같이 나사 (시중에서 판매) 를 단단한 벽면이나 벽면 지지대에 박으십시오。

③ 기기를 벽에 거는 경우
a 그림과 같이 나사 (시중에서 판매) 를 단단한 벽면이나 벽면 지지대에 박으십시오。

④ 기기를 벽에 거는 경우
a 그림과 같이 나사 (시중에서 판매) 를 단단한 벽면이나 벽면 지지대에 박으십시오。

⑤ 기기를 벽에 거는 경우
a 그림과 같이 나사 (시중에서 판매) 를 단단한 벽면이나 벽면 지지대에 박으십시오。

⑥ 기기를 벽에 거는 경우
a 그림과 같이 나사 (시중에서 판매) 를 단단한 벽면이나 벽면 지지대에 박으십시오。

⑦ 기기를 벽에 거는 경우
a 그림과 같이 나사 (시중에서 판매) 를 단단한 벽면이나 벽면 지지대에 박으십시오。

⑧ 기기를 벽에 거는 경우
a 그림과 같이 나사 (시중에서 판매) 를 단단한 벽면이나 벽면 지지대에 박으십시오。

⑨ 기기를 벽에 거는 경우
a 그림과 같이 나사 (시중에서 판매) 를 단단한 벽면이나 벽면 지지대에 박으십시오。

⑩ 기기를 벽에 거는 경우
a 그림과 같이 나사 (시중에서 판매) 를 단단한 벽면이나 벽면 지지대에 박으십시오。

⑪ 기기를 벽에 거는 경우
a 그림과 같이 나사 (시중에서 판매) 를 단단한 벽면이나 벽면 지지대에 박으십시오。

⑫ 기기를 벽에 거는 경우
a 그림과 같이 나사 (시중에서 판매) 를 단단한 벽면이나 벽면 지지대에 박으십시오。

⑬ 기기를 벽에 거는 경우
a 그림과 같이 나사 (시중에서 판매) 를 단단한 벽면이나 벽면 지지대에 박으십시오。

⑭ 기기를 벽에 거는 경우
a 그림과 같이 나사 (시중에서 판매) 를 단단한 벽면이나 벽면 지지대에 박으십시오。

⑮ 기기를 벽에 거는 경우
a 그림과 같이 나사 (시중에서 판매) 를 단단한 벽면이나 벽면 지지대에 박으십시오。

⑯ 기기를 벽에 거는 경우
a 그림과 같이 나사 (시중에서 판매) 를 단단한 벽면이나 벽면 지지대에 박으십시오。

⑰ 기기를 벽에 거는 경우
a 그림과 같이 나사 (시중에서 판매) 를 단단한 벽면이나 벽면 지지대에 박으십시오。

⑱ 기기를 벽에 거는 경우
a 그림과 같이 나사 (시중에서 판매) 를 단단한 벽면이나 벽면 지지대에 박으십시오。

⑲ 기기를 벽에 거는 경우
a 그림과 같이 나사 (시중에서 판매) 를 단단한 벽면이나 벽면 지지대에 박으십시오。

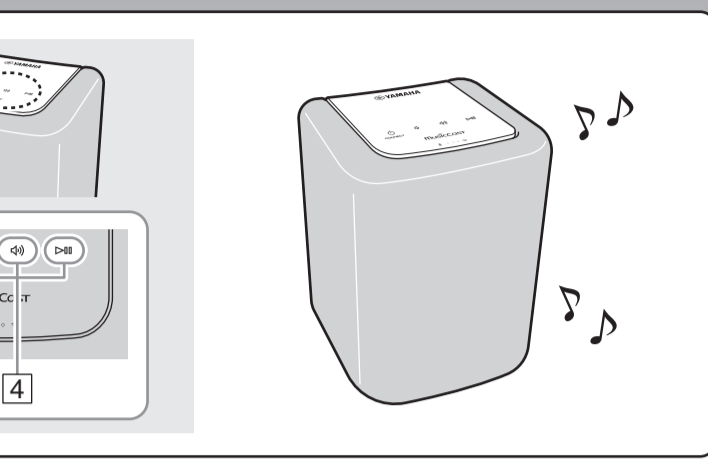
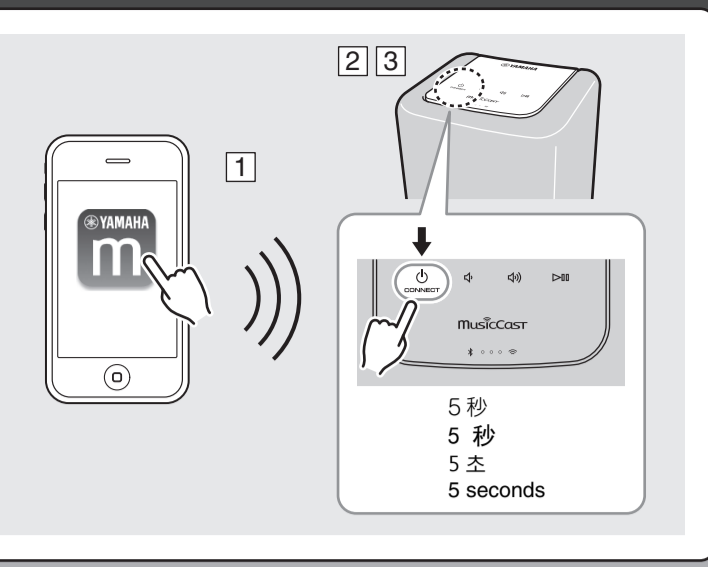
⑲ 기기를 벽에 거는 경우
a 그림과 같이 나사 (시중에서 판매) 를 단단한 벽면이나 벽면 지지대에 박으십시오。

⑲ 기기를 벽에 거는 경우
a 그림과 같이 나사 (시중에서 판매) 를 단단한 벽면이나 벽면 지지대에 박으십시오。

⑲ 기기를 벽에 거는 경우
a 그림과 같이 나사 (시중에서 판매) 를 단단한 벽면이나 벽면 지지대에 박으십시오。

⑲ 기기를 벽에 거는 경우
a 그림과 같이 나사 (시중에서 판매) 를 단단한 벽면이나 벽면 지지대에 박으십시오。

⑲ 기기를 벽에 거는 경우
a 그림과 같이 나사 (시중에서 판매) 를 단단한 벽면이나 벽면 지지대에 박으십시오。



Quick Manual English

For details on the operating procedures, refer to the manual.

- 1 Supplied accessories
A WX-010
B Power cable
C Anti-vibration pads

2 Install the MusicCast CONTROLLER app to the mobile device

To use the unit, you need the dedicated app "MusicCast CONTROLLER" for the operation.

- 3 Names and functions of top panel touch sensors and indicators
1 (power) / CONNECT
2 Turns the unit on/off and connects to the network.
3 Turns down the volume.
4 Turns up the volume.
5 Plays/pauses.
6 Lights during Bluetooth connection.
7 Power indicator
8 Lights while the unit is turned on.
9 Wi-Fi indicator
10 Lights while the unit is connected to the wireless (Wi-Fi) network.

4 INSTALLATION

Plug the power cable into the wall outlet after completing installation.

When installing on a shelf
Install in a stable place, being careful of the following points.

- ① Note
a Do not place on top of steel or other metal plates.
b Do not cover with a cloth, etc.

② When hanging the unit on the wall
a Install screw (commercially available) into a solid wall or wall support as shown in the illustration.

③ Note
a Make sure the shaft of the screw is seated in the narrow part of the keyhole slot.

④ To mount the unit to a wall mount hanger
The unit can be mounted to the wall using a commercially available wall mount hanger.

⑤ Note
a If using a wall mount hanger, use the one compatible for this unit.

⑥ To mount the unit to a wall mount hanger
The unit can be mounted to the wall using a commercially available wall mount hanger.

⑦ Note
a If using a wall mount hanger, use the one compatible for this unit.

⑧ To mount the unit to a wall mount hanger
The unit can be mounted to the wall using a commercially available wall mount hanger.

⑨ Note
a If using a wall mount hanger, use the one compatible for this unit.

⑩ To mount the unit to a wall mount hanger
The unit can be mounted to the wall using a commercially available wall mount hanger.

⑪ Note
a If using a wall mount hanger, use the one compatible for this unit.

⑫ To mount the unit to a wall mount hanger
The unit can be mounted to the wall using a commercially available wall mount hanger.

⑬ Note
a If using a wall mount hanger, use the one compatible for this unit.

⑭ To mount the unit to a wall mount hanger
The unit can be mounted to the wall using a commercially available wall mount hanger.

⑮ Note
a If using a wall mount hanger, use the one compatible for this unit.

⑯ To mount the unit to a wall mount hanger
The unit can be mounted to the wall using a commercially available wall mount hanger.

⑰ Note
a If using a wall mount hanger, use the one compatible for this unit.

⑱ To mount the unit to a wall mount hanger
The unit can be mounted to the wall using a commercially available wall mount hanger.

⑲ Note
a If using a wall mount hanger, use the one compatible for this unit.

⑲ To mount the unit to a wall mount hanger
The unit can be mounted to the wall using a commercially available wall mount hanger.

⑲ Note
a If using a wall mount hanger, use the one compatible for this unit.

⑲ To mount the unit to a wall mount hanger
The unit can be mounted to the wall using a commercially available wall mount hanger.

⑲ Note
a If using a wall mount hanger, use the one compatible for this unit.

⑲ To mount the unit to a wall mount hanger
The unit can be mounted to the wall using a commercially available wall mount hanger.

⑲ Note
a If using a wall mount hanger, use the one compatible for this unit.

⑲ To mount the unit to a wall mount hanger
The unit can be mounted to the wall using a commercially available wall mount hanger.

Specifications table with columns for Power Voltage/Frequency, Power consumption, Standby power consumption, Weight, Dimensions, Ethernet interface, Wireless LAN Standards, Bluetooth version.

