

中文

通过将“AV 前置放大器 CX-A5200”和“功率放大器 MX-A5200”配合使用,您可以以多种方式构建家庭影院系统。本指南说明对四种具有代表性的连接方式示例进行了解释。

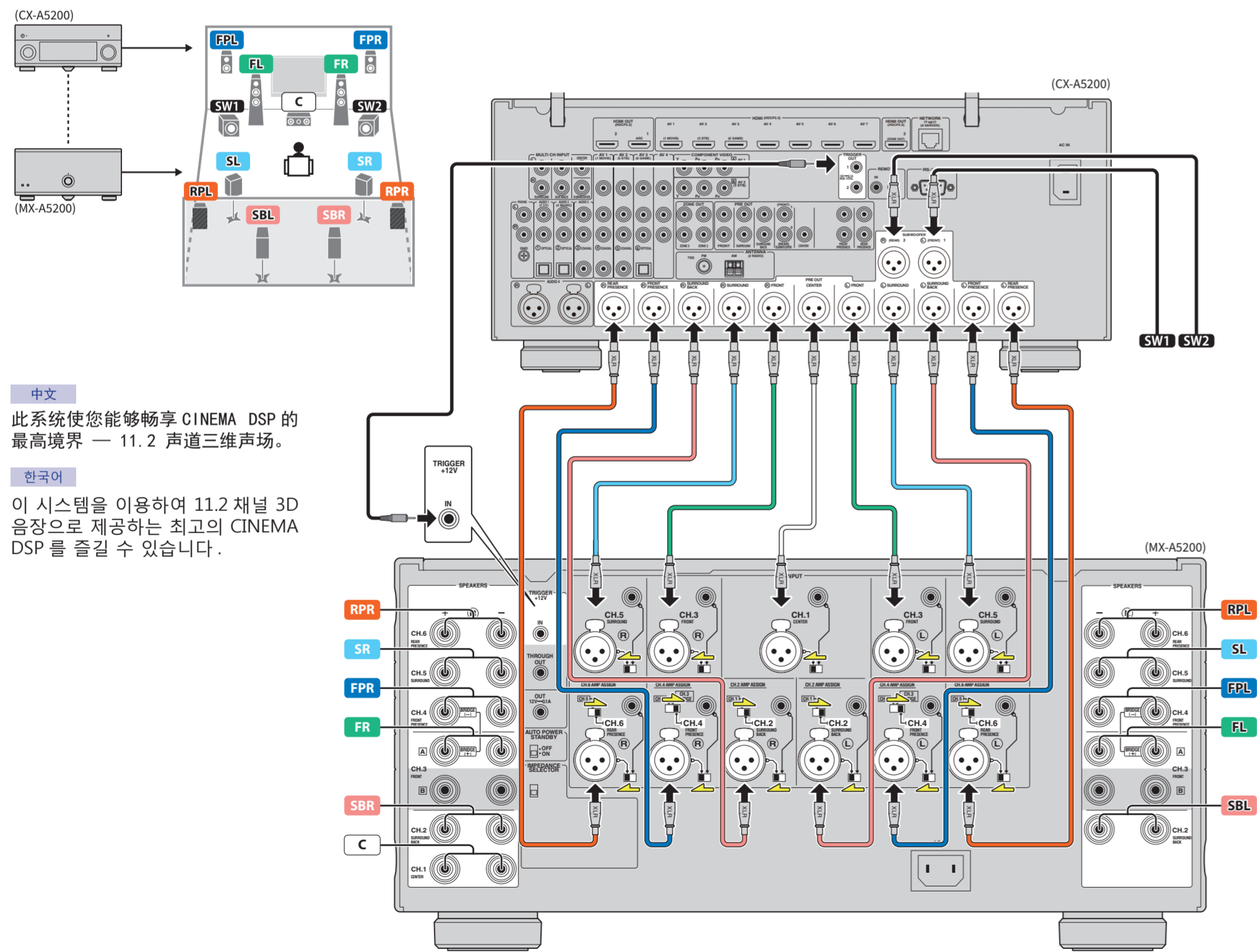
- 本指南仅介绍了连接示例。有关每个端子或所需开关设置的信息,请参见每台装置的使用说明书。
- 连接之前,请拆下每台装置的电源线。
- 您可以使用均衡(XLR)或非均衡(RCA)插孔将低音炮连接至CX-A5200。

한국어

“AV 프리앰프 CX-A5200”과 “파워 앰프 MX-A5200”을 함께 사용하여 다양한 방법으로 홈 씨어터 시스템을 구축할 수 있습니다. 본 가이드는 네 가지의 대표적인 접속 방법을 예를 들어 설명합니다.

- 본 설명서는 연결 방법에 대해서만 설명합니다. 각 단자 또는 필수 스위치 설정에 대한 자세한 정보는 각 장치의 사용 설명서를 참조하십시오.
- 연결하기 전에 각 장치의 전원 케이블을 뽑으십시오.
- 밸런스드(XLR) 또는 언밸런스드(RCA) 잭을 사용해서 CX-A5200에 서브우퍼를 연결할 수 있습니다.

1 具有最大声道(11.2声道)的家庭影院系统 최대 채널을 보유한 홈 씨어터 시스템 (11.2 채널)

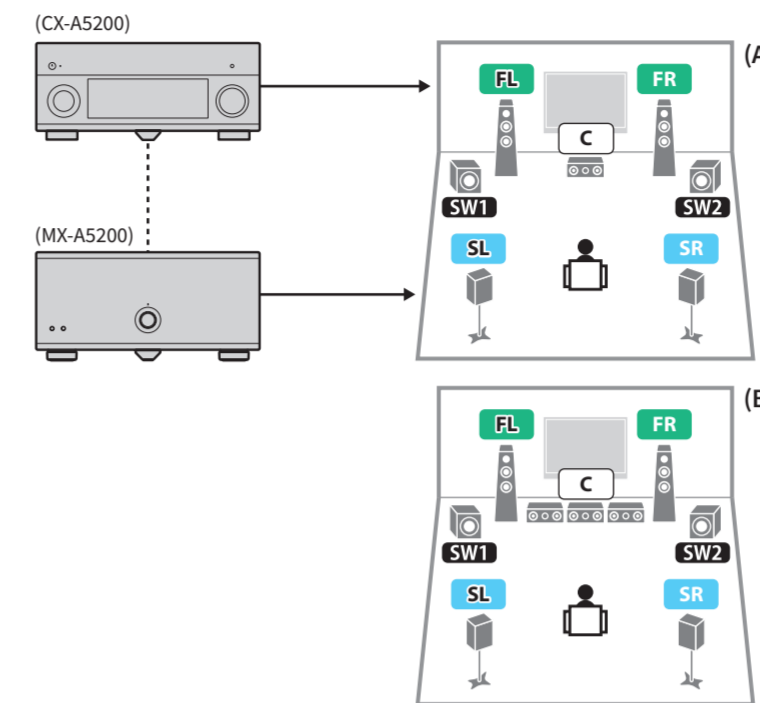


中文
此系统使您能够畅享 CINEMA DSP 的最高境界 — 11.2 声道三维声场。

한국어
이 시스템을 이용하여 11.2 채널 3D 음장으로 제공하는 최고의 CINEMA DSP 를 즐길 수 있습니다.

- 如上图所示,依照箭头方向(▲)移动开关。
- 위 그림과 같이 화살표(▲) 방향으로 스위치를 이동시키십시오.

2 5声道双重放大系统 5 채널 바이-앰프 시스템

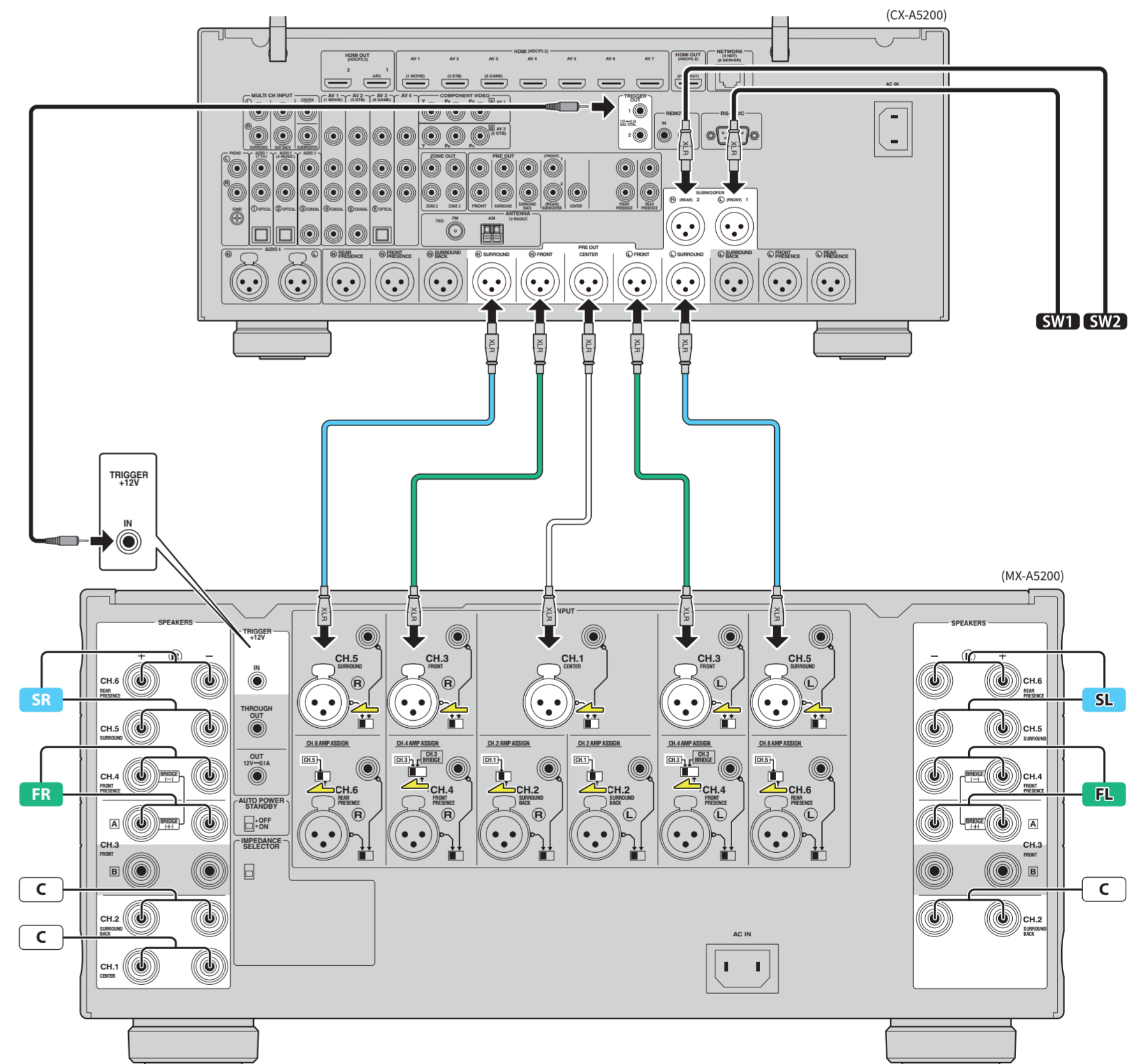


中文

通过对所有5声道音箱进行双重放大连接,此系统可使您拥有更加优质的音效(图A)。对于中置声道,您也可以使用三个中置音箱来代替双重放大连接(图B)。

한국어

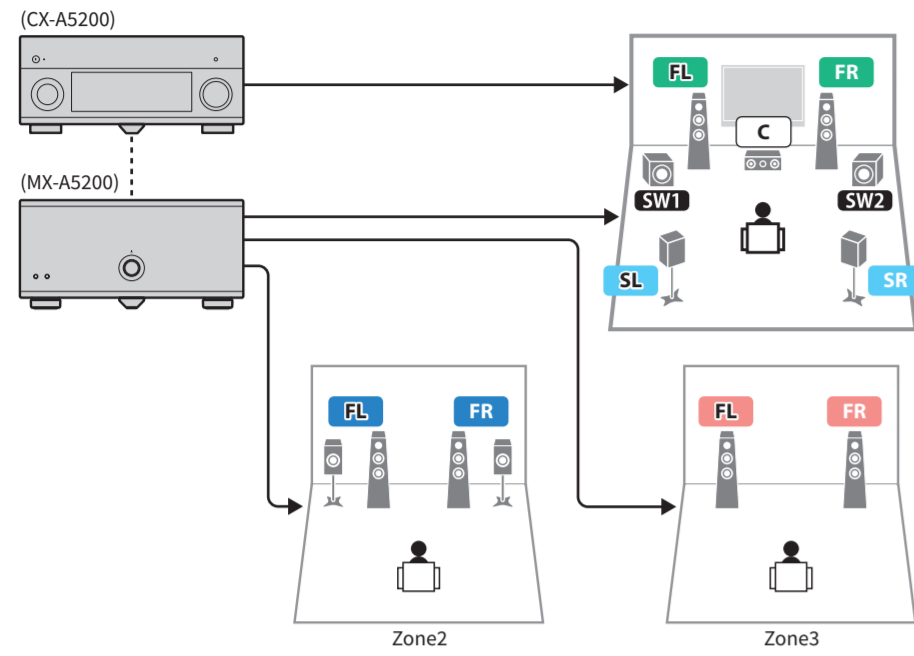
이 시스템을 이용하여 모든 5 채널 스피커를 위해 바이-앰프를 연결하면 고음질을 즐길 수 있습니다(그림 A). 중앙 채널의 경우 바이-앰프를 연결하는 대신 3대의 스피커를 사용할 수도 있습니다(그림 B).



- 如上图所示,依照箭头方向(▲)移动开关。
- 위 그림과 같이 화살표(▲) 방향으로 스위치를 이동시키십시오.

- 若要为中置音箱进行双重放大连接(□),请使用CH.1、CH.2(L)和CH.2(R)音箱端子中的任意两个。
- 중앙 스피커(□)를 위해 바이-앰프를 연결하려면 CH.1, CH.2(L), 및 CH.2(R) 스피커 단자 중 2개의 단자를 사용하십시오.

3 5声道主区外加两个2声道区 5 채널 main 구역 + 2 채널 구역

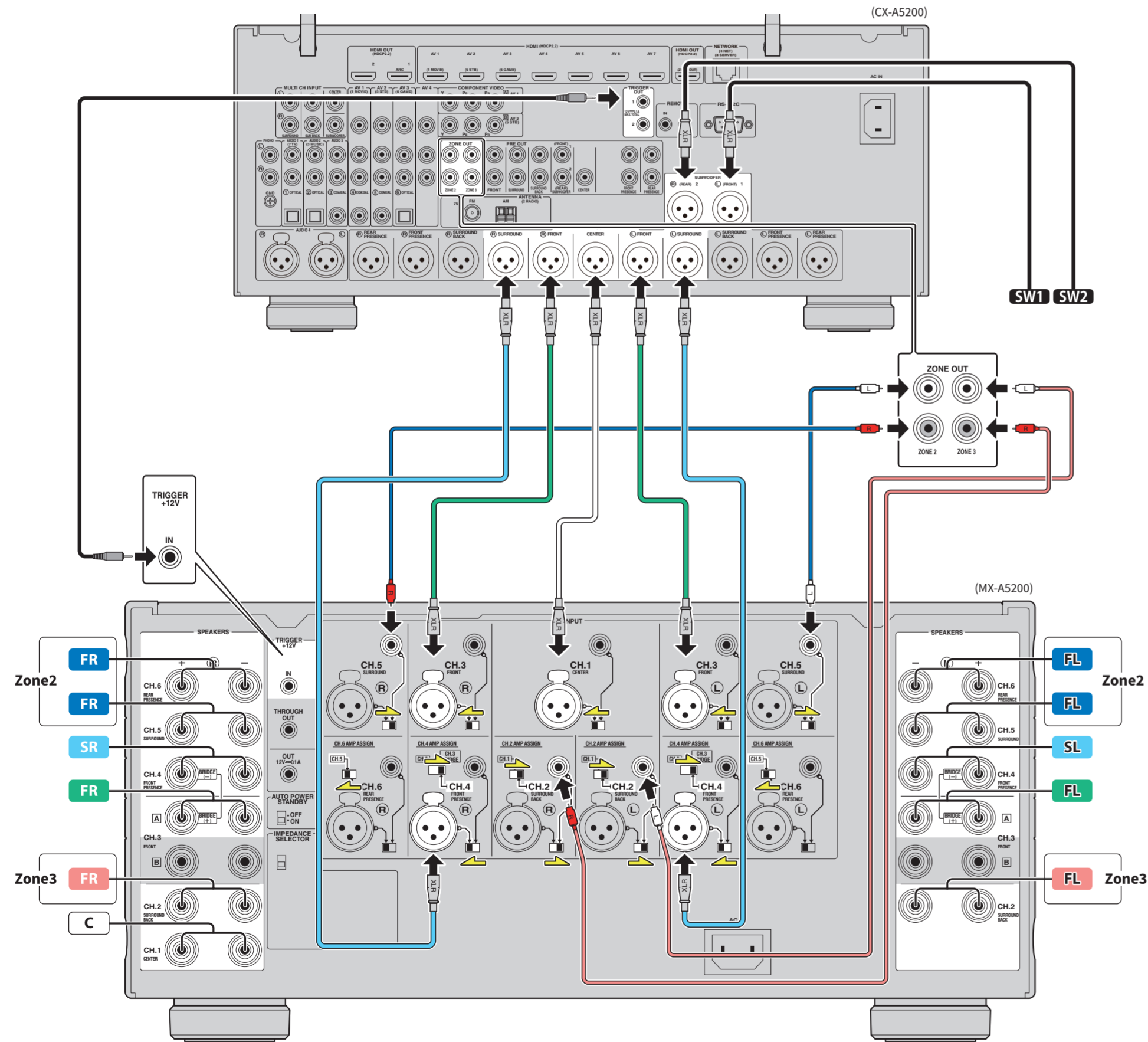


中文

此系统使您能够在主区享有5声道环绕声音效,在其他区(Zone2和Zone3)享有立体声音效。如有必要,您可以在Zone2或Zone3使用两对前置音箱。

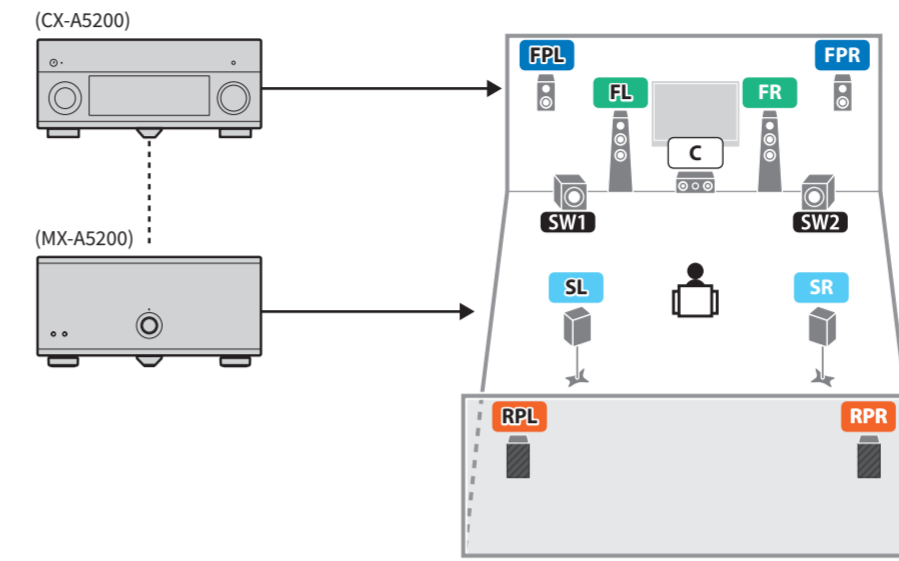
한국어

이 시스템을 이용하여 main 구역에서 5 채널 전방위 입체 음향을, 기타 구역(Zone2 및 Zone3)에서 스테레오 음향을 즐길 수 있습니다. 필요한 경우 Zone2 및 Zone3 용 전방 스피커 2 쌍을 사용할 수 있습니다.



- 如上图所示, 依照箭头方向 (▲) 移动开关。
- 위 그림과 같이 화살표 (▲) 방향으로 스위치를 이동시키십시오.

4 主家庭影院 (9通道, 前桥连接) 메인 홈 시어터 (9ch, 전방 브릿지 접속)

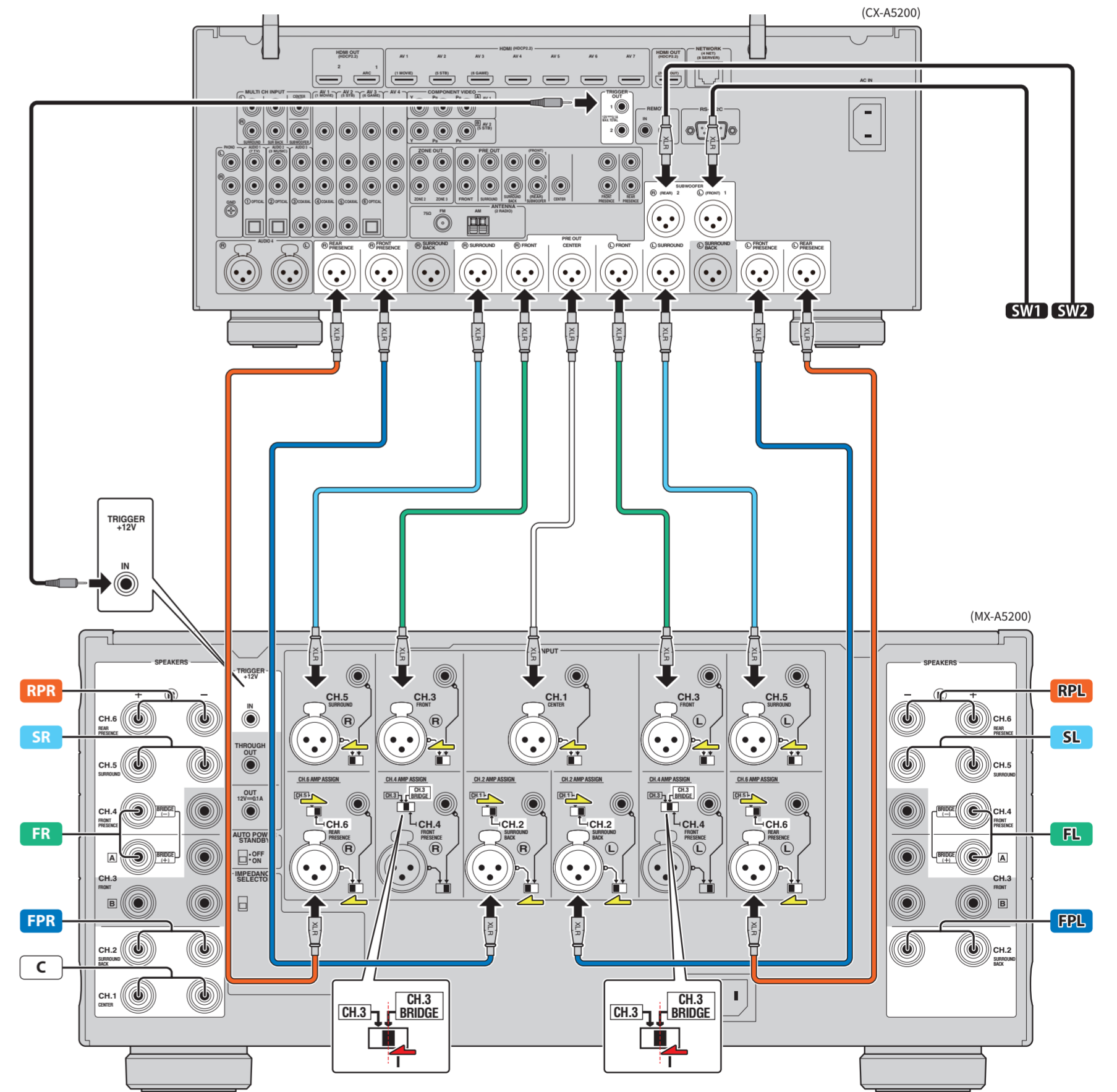


中文

使用此系统, 您可享受通过桥接前置扬声器带来的高功率震撼音质。

한국어

본 시스템은 전방 스피커를 브릿지해서 고출력 사운드를 즐길 수 있게 해 줍니다.



- 如上图所示, 依照箭头方向 (▲) 移动开关。
- 위 그림과 같이 화살표 (▲) 방향으로 스위치를 이동시키십시오.

- 根据箭头所示 (▲) 将开关设置为 BRIDGE。
- 화살표 (▲) 로 표시된 스위치를 BRIDGE 로 설정합니다.